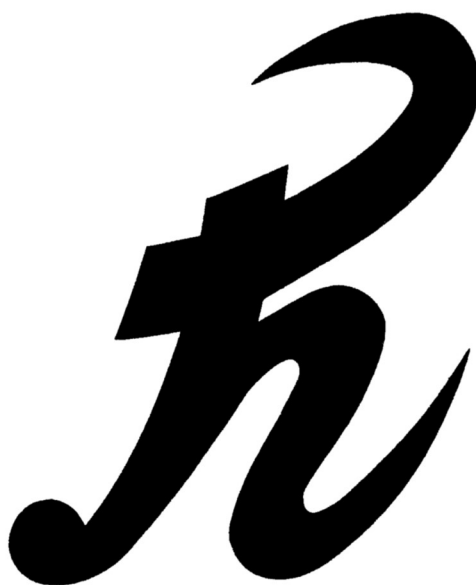


令和3年度

新潟県高等学校春季地区体育大会

下越地区バドミントン競技大会

大会結果報告書



会場 新発田市カルチャーセンター（男子）
新発田市本町4丁目16-83 TEL(0254)23-3050

サン・ビレッジしばた（女子）
新発田市五十公野6080 TEL(0254)23-8670

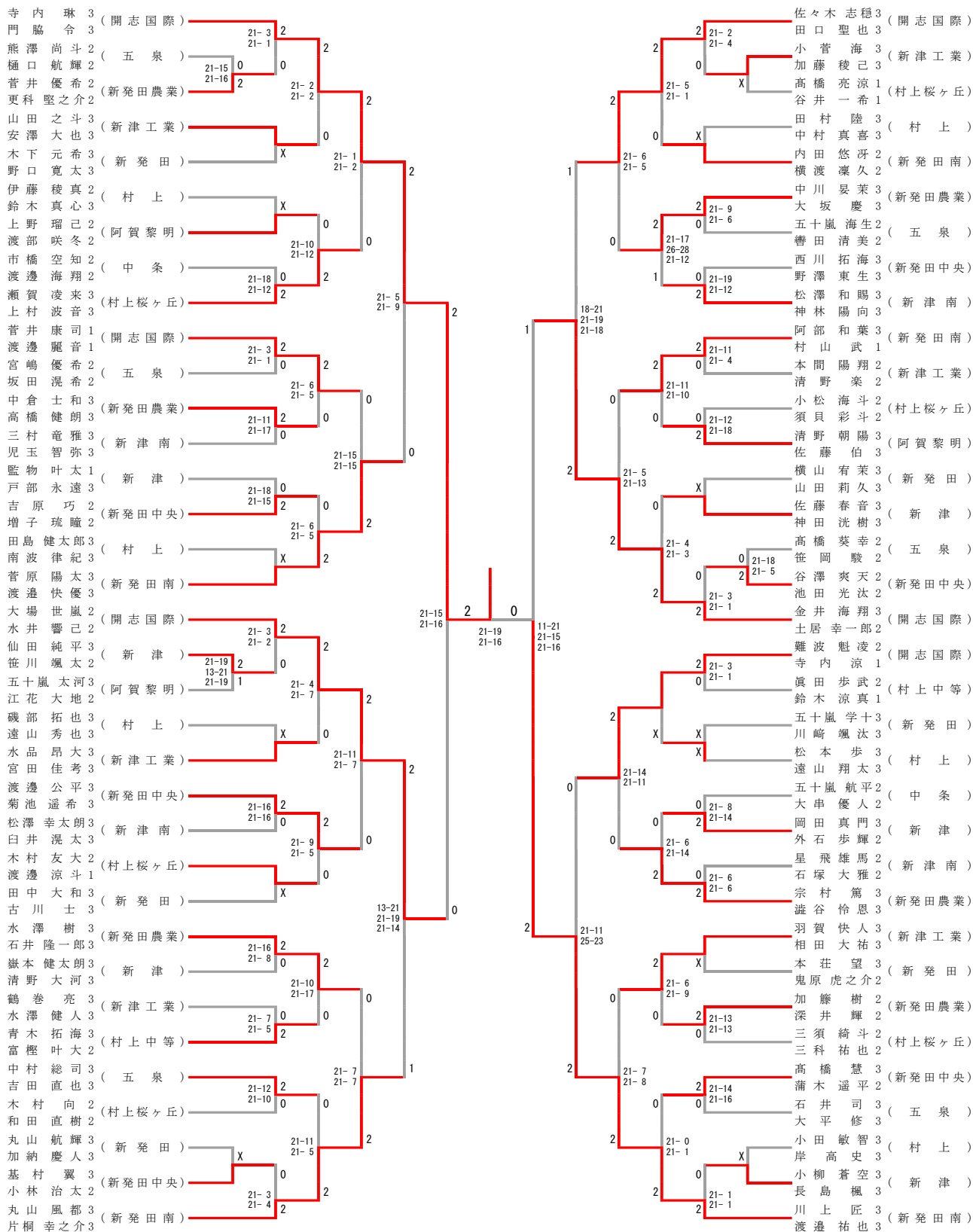
主催 新潟県高等学校体育連盟
共催 (公財)新潟県スポーツ協会 新潟県バドミントン協会 新潟県教育委員会
後援 新発田市教育委員会
主管 新潟県高等学校体育連盟バドミントン専門部
主管校 新潟県立新発田高等学校

◇下越地区バドミントン競技大会ベスト8 および 新潟県高校総体バドミントン競技大会個人戦 出場選手

2021.4.30~5.1 新発田市カルチャーセンター／サン・ビレッジしばた

種目	一位	二位	三位	四位	五位	六位	七位	八位
男子複	てらうち りん 寺内 琳 かどわき れい 門脇 令 (開志国際) <県総体出場>	かわかみ たくみ 川上 匠 わたなべ ゆうや 渡邊 祐也 (新発田南) <県総体出場>	おおば せらん 大場 世嵐 みずい ひびき 水 井 響己 (開志国際) <県総体出場>	かない かいと 金井 海翔 どい こういちろう 土居 幸一郎 (開志国際) <県総体出場>	まるやまふうと 丸山 風都 かたぎりこうのすけ 片桐 幸之介 (新発田南) <県総体出場>	ささき しおん 佐々木 志穂 たぐち せいや 田口 聖也 (開志国際)	なんばかいり 難波 魁凌 てらうち りょう 寺内 涼 (開志国際)	すがわらようた 菅原 陽太 わたなべかいゆう 渡邊 快優 (新発田南)
男子単	てらうち りん 寺内 琳 (開志国際) <県総体出場>	かどわき れい 門脇 令 (開志国際) <県総体出場>	おおば せらん 大場 世嵐 (開志国際) <県総体出場>	すがわら ようた 菅原 陽太 (新発田南) <県総体出場>	たぐち せいや 田口 聖也 (開志国際) <県総体出場>	かわかみ たくみ 川上 匠 (新発田南) <県総体出場>	かない かいと 金井 海翔 (開志国際) <県総体出場>	みずい ひびき 水 井 響己 (開志国際)
女子複	もりもと あゆな 森本 歩那 しだ まさき 志田 真倅 (開志国際) <県総体出場>	ふかい ゆあ 深井 ゆあ ささがわ りん 笹川 凜 (開志国際) <県総体出場>	つじい さやか 辻井 清加 ひやま あおい 檜山 蒼彩 (開志国際) <県総体出場>	なかた あいな 中田 亜衣奈 にしうら ゆう 西浦 優羽 (開志国際) <県総体出場>	こいずみ そら 小泉 蒼空 のぶた さき 信田 紗希 (新発田南) <県総体出場>	みなみ さやか 南 沙弥香 まえた ゆめか 前田 夢叶 (新発田中央) <県総体出場>	かたぎり すずか 片桐 涼花 くまき とうこ 熊木 塔子 (新津)	とみたりゆ 冨田 理有 さとう りん 佐藤 凜 (新発田南)
女子単	もりもと あゆな 森本 歩那 (開志国際) <県総体出場>	しだ まさき 志田 真倅 (開志国際) <県総体出場>	ひやま あおい 檜山 蒼彩 (開志国際) <県総体出場>	ふかい ゆあ 深井 ゆあ (開志国際) <県総体出場>	つじい さやか 辻井 清加 (開志国際) <県総体出場>	みずさわ ゆづき 水澤 佑月 (開志国際) <県総体出場>	こいずみ そら 小泉 蒼空 (新発田南)	かたぎり すずか 片桐 涼花 (新津)

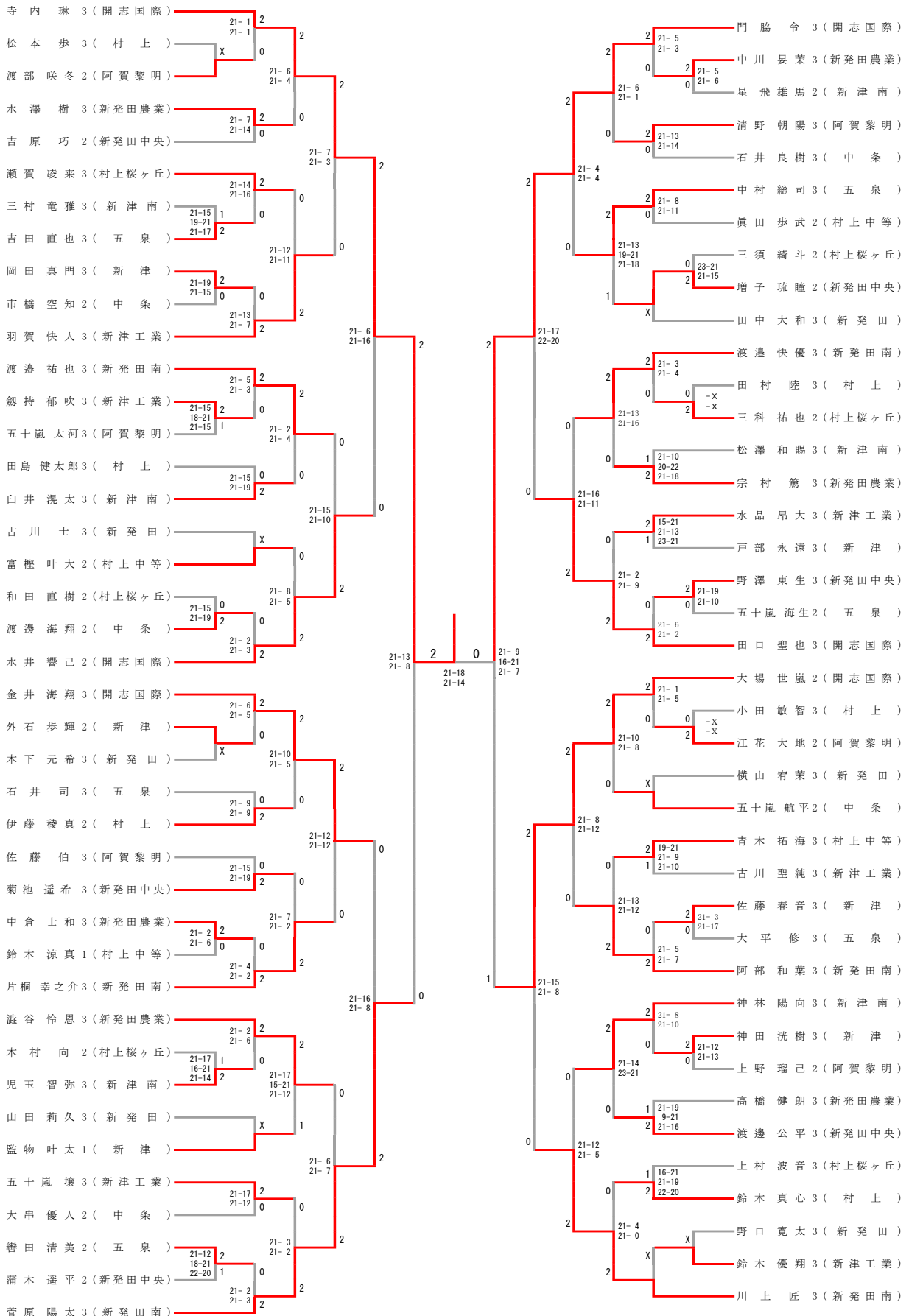
個人戦男子複



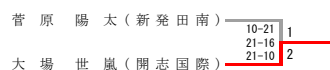
(三・四位決定戦)

大場 世嵐 (開志国際)	22-20	2
水井 馨己 (開志国際)	21-16	0
金井 海翔 (開志国際)		
土居 幸一郎 (開志国際)		

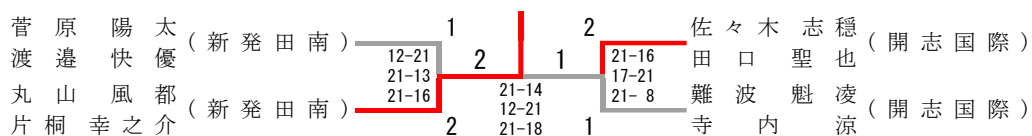
個人戦男子単



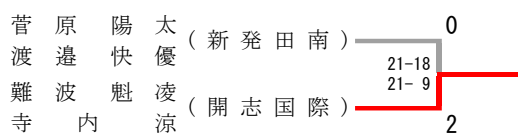
(三・四位決定戦)



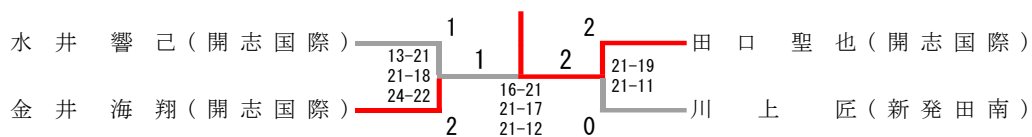
男子複(五・六位決定戦)



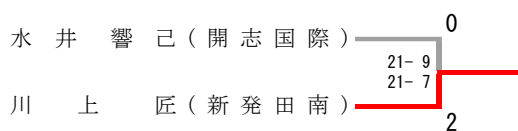
男子複(七・八位決定戦)



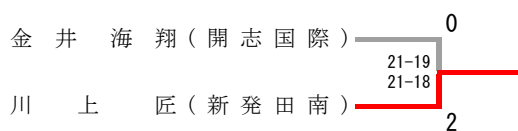
男子単(五・六位決定戦)



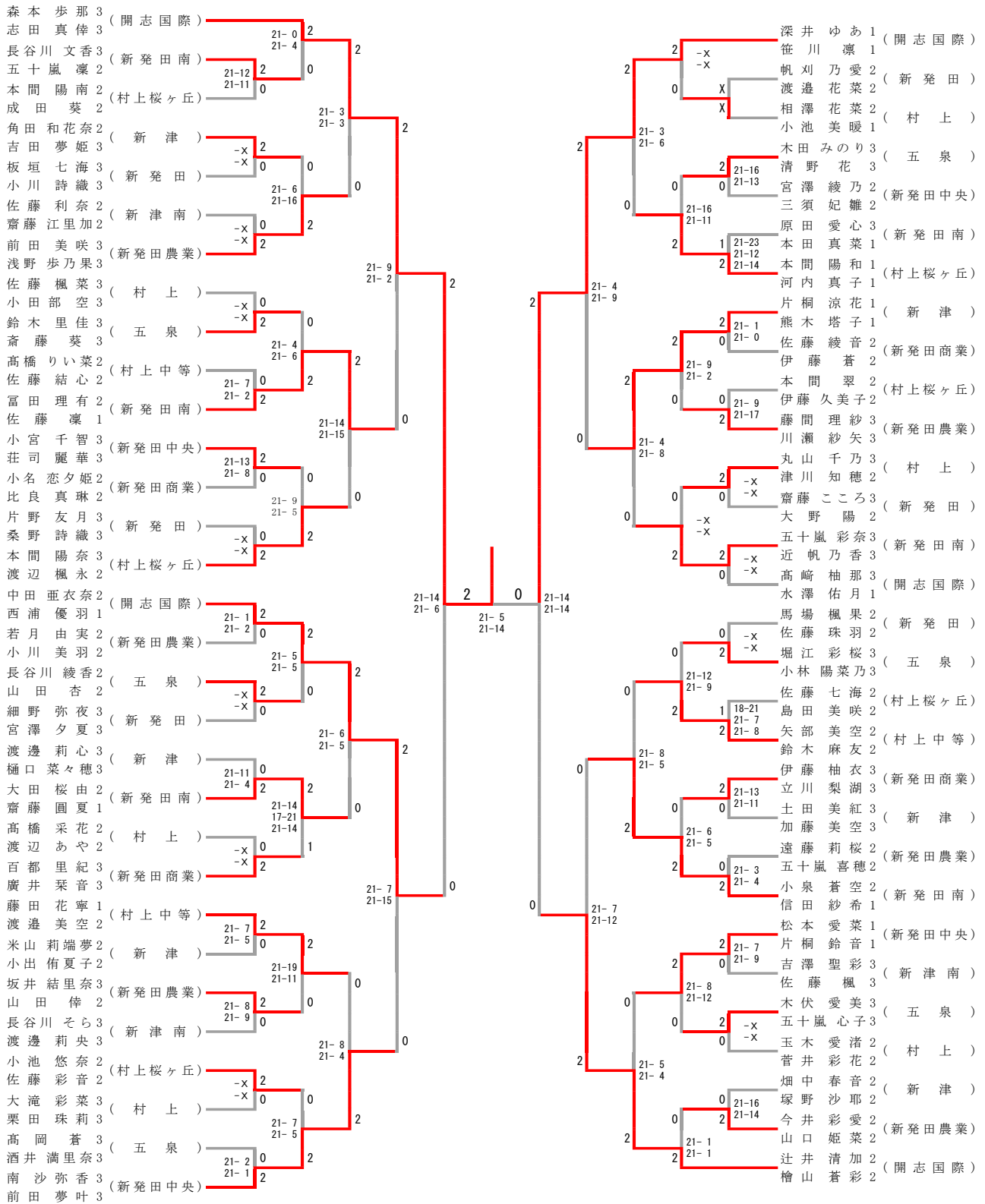
男子単(七・八位決定戦)



男子単(六・七位決定戦)



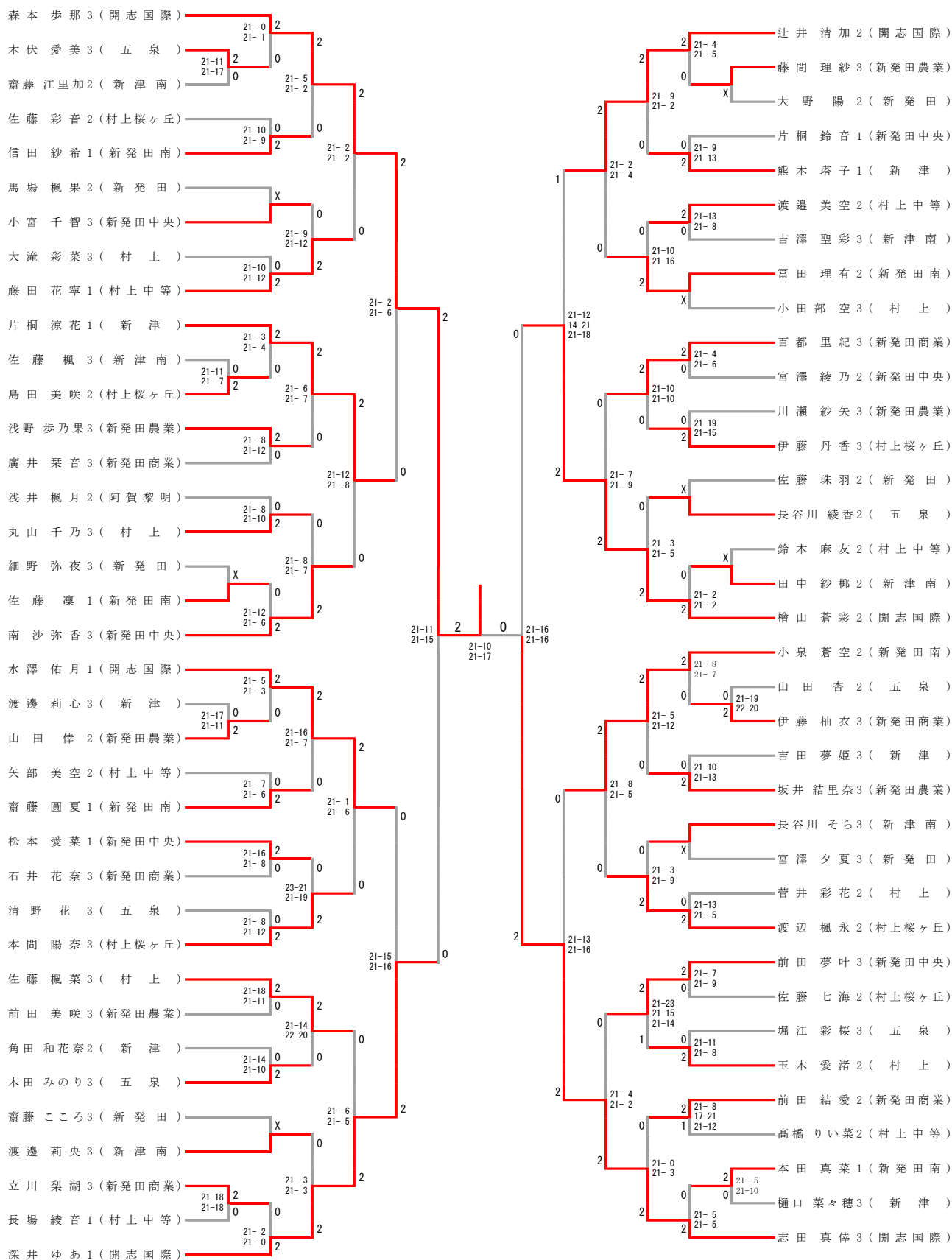
個人戦女子複



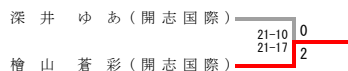
(三・四位決定戦)

中田 亜衣奈 (開志国際)	23-21	12-21	21-15	1
辻井 清加 (開志国際)	21-15	21-15	21-15	2

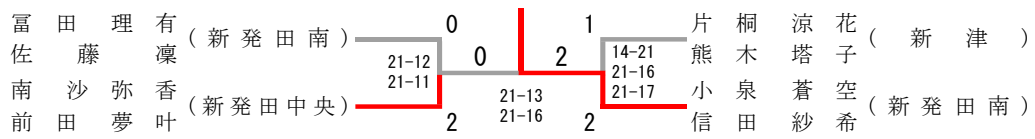
個人戦女子単



(三・四位決定戦)



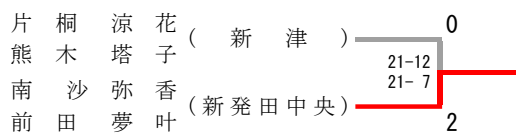
女子複(五・六位決定戦)



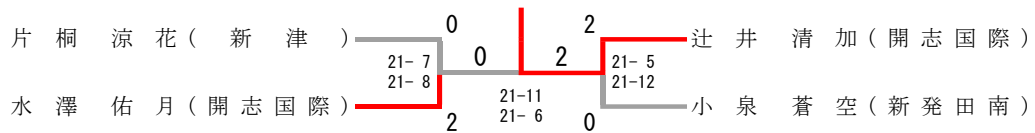
女子複(七・八位決定戦)



女子複(六・七位決定戦)



女子単(五・六位決定戦)



女子単(七・八位決定戦)



女子単(六・七位決定戦)

